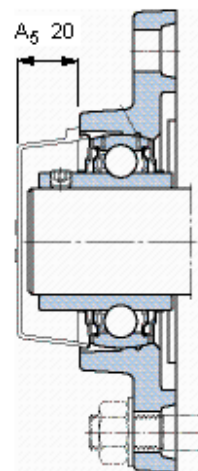
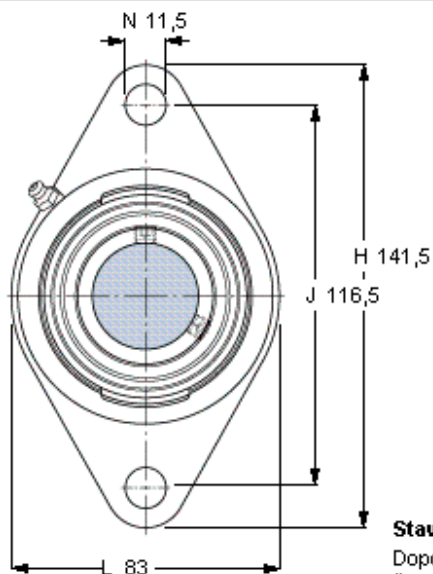
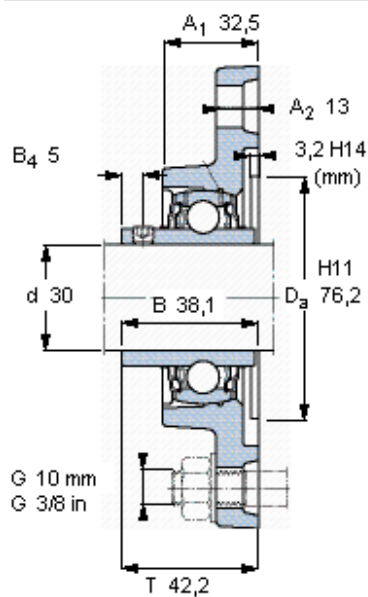


Přírubové ložiskové jednotky Y, lité těleso, oválná příruba, zajištění stavěcím šroubem

Základní rozměry					Základní hodnoty zatížení		Označení		
d	A1	J	L	T	dynamické C	statické C0	Ložisková jednotka	Těleso	Ložisko
mm					kN		-		
30	32,5	116,5	83	42,2	19,5	11,2	FYTB 30 TR	FYTB 506 M	YAR 206-2RF



Stavěcí šroub

Doporučený utahovací moment [Nm]

Šestihranný klíč velikost [mm]

Koncový kryt

M6x0.75

4

3

ECY 206